

→ Baureihe 608



■ GEEIGNET FÜR

Flüssigkeiten	neutral und nicht neutral	
Luft, Gase und technische Dämpfe	neutral und nicht neutral	
Wasserdampf		

■ VERWENDUNG / ANWENDUNGSBEISPIELE

Zum Schutz von:

- Pumpen vor Überlastung in geschlossenen Kreisläufen für neutrale/ nicht neutrale, nicht klebende Flüssigkeiten

Zur Regelung in:

- Drucksystemen für neutrale/ nicht neutrale Gase und Dämpfe und -je nach Dichtung- auch für Wasserdampf

- Regelventil in Prüfstandtechnik
- Bypassventil als Pumpenschutz
- Apparatebau
- Maschinenbau

■ ZULASSUNGEN

Europäische Druckgeräterichtlinie

Anforderungen

DGR 2014/68/EU

Klassifizierungsgesellschaften

Russian Maritime Register of Shipping RS



■ MATERIAL



■ SPEZIFIZIERUNG



3/8"



- 60°C bis + 225°C
je nach Ausführung



0,2 – 20 bar

■ WERKSTOFFE

Bauteil	Werkstoff	DIN EN	ASME
Eintrittskörper	Rotguss	CC499K	CC499K
Austrittskörper	Rotguss	CC499K	CC499K
Innenteile	Messing	CW617N	CW617N
Druckfeder	Edelstahl	1.4310	302

Baureihe 608 ■ VENTILAUSSFÜHRUNG

t	gasdichte Ausführung der Federhaube	für neutrale und nicht neutrale Medien, nicht gegendruckkompensiert. Umgebung vor Einflüssen des Mediums geschützt. Unter Betriebsbedingungen über Handrad einstell- und regelbar, ohne dass Medium in die Umgebung austritt.
---	-------------------------------------	---

Ventile können uneingestellt mit einem Einstellbereich oder werkseitig fest eingestellt und plombiert geliefert werden.

■ MEDIUM

GF	gasförmig und flüssig	Luft, Dämpfe, Gase, Flüssigkeiten und je nach Ventilausführung und Dichtung auch für Wasserdampf
----	-----------------------	--

■ ART DER ANLÜFTUNG

0	ohne Anlüftung
---	----------------

■ VERFÜGBARE NENNWEITEN UND ANSCHLUSSGRÖSSEN

Nennweite DN	10
Eintritt	3/8" (10)
Austritt 3/8" (10)	■

■ ANSCHLUSSART EINTRITT / AUSTRITT GEWINDEANSCHLÜSSE

f / f	Standard	Innengewinde BSP-P / Innengewinde BSP-P	DIN EN ISO 228-1 / DIN EN ISO 228-1
-------	----------	---	-------------------------------------

■ DICHTUNGEN

NBR	Nitril-Butadiene (Standard)	Elastomer-Flachdichtung 0,2 – 12 bar	-30°C bis +130°C
FKM	Fluorcarbon	Elastomer-Flachdichtung 0,5 – 12 bar	-20°C bis +200°C
PTFE	Polytetrafluorethylen	Flachdichtung 0,2 – 12 bar	-60°C bis +225°C

Gegen Aufpreis

PTFE	Polytetrafluorethylen	Flachdichtung 12 – 20 bar	-60°C bis +225°C
------	-----------------------	---------------------------	------------------

■ OPTIONEN

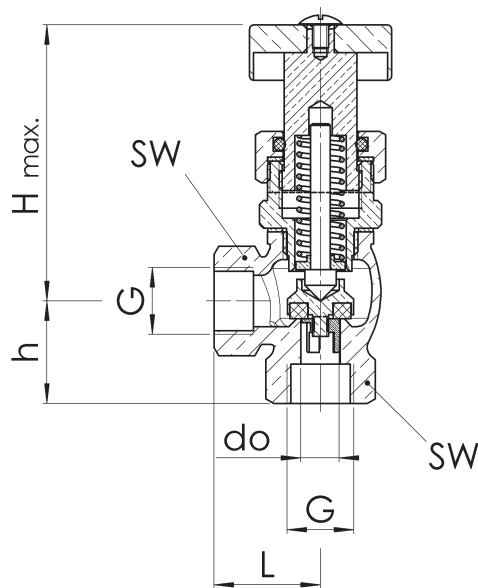
Kundenspezifische Sonderausführungen auf Anfrage.

■ NENNWEITEN, ANSCHLÜSSE, EINBAUMASSE

Baureihe 608: Anschluss, Einbaumaße, Einstellbereiche		
Nennweite	DN	10
Anschluss DIN EN ISO 228	G	3/8" (10)
Austritt DIN EN ISO 228	G	3/8" (10)
Einbaumaße in mm	L	27
	Hmax	93
	h	26
	SW	24
	do	10
Gewicht	kg	0,4
Einstelldruck	bar	0,2-20
Einstellbereich	bar	0,2-0,8
		0,5-2,5
		2-12
		12-20 ¹

¹nur mit PTFE Dichtung gegen Aufpreis lieferbar

■ HAUPTABMESSUNGEN, EINBAUMASSE



■ EIGENE AUSWAHL / VENTILKONFIGURATION

Bau-reihe	Ventil-ausführung	Medium	Anlüftung	Nennweite DN	Anschlussart		Anschlussgröße		Dichtung	Optionen	Einstellbereich /-druck	Stückzahl
					Eintritt	Austritt	Eintritt	Austritt				
608	t	GF	0	10	f	f	10	10	NBR		2 - 12	10
608	t	GF	0	10	f	f	10	10	PTFE		6,5	3
608	t	GF	0	10	f	f	10	10				
608	t	GF	0	10	f	f	10	10				

In dieser Tabelle haben Sie die Möglichkeit, ein Ventil nach Ihren individuellen Anforderungen zu konfigurieren (ähnlich dem [aufgeführten Beispiel](#), welches Sie vor Ihrem Eintrag bitte streichen sollten). Füllen Sie die Felder einfach handschriftlich aus, indem Sie die gewünschten Abkürzungen aus diesem Datenblatt verwenden.

Danach faxen Sie diese Seite an: +49(0)7141.4889488

Bitte vergessen Sie Ihre persönlichen Angaben nicht, damit unser Service-Team Sie kontaktieren kann.

Name _____

Vorname _____

Firma _____

Telefon _____

E-Mail _____

■ LEISTUNGSTABELLE

Baureihe 608: Kv-Werte bei 1 bar Drucküberschreitung									
Nennweite DN	10			10			10		
	Luft [Nm³/h]			Wasser [m³/h]			Dampf [kg/h]		
Druckbereich bar	0,2 - 0,8	2 - 12	12 - 20	0,2 - 0,8	2 - 12	12 - 20	0,2 - 0,8	2 - 12	12 - 20
	0,5 - 2,5			0,5 - 2,5			0,5 - 2,5		
Einstelldruck bar									
0,2	49			1,6			38		
0,5	52	461		1,7	0,4		41	351	
0,8	58	471		1,7	0,4		46	361	
1,0		491			0,4			371	
1,5		501			0,4			391	
2,0		541	131		0,5	0,4		411	101
2,5		561	111		0,5	0,4		431	8,51
3,0			81			0,4			6,21
4,0			71			0,4			5,41
5,0			41			0,4			3,11
6,0			31			0,4			2,31
7,0			<1			0,5			<1
8,0			<1			0,4			<1
9,0			<1			0,4			<1
10,0			<1			0,4			<1
11,0			<1			0,3			<1
12,0			<1	<1		0,3	0,2		<1
13,0			<1				0,2		<1
14,0			<1				0,2		<1
15,0			<1				0,1		<1
16,0			<1				0,1		<1
17,0			<1				0,1		<1
18,0			<1				0,1		<1
19,0			<1				0,1		<1
20,0			<1				0,1		<1

*Leistungsangabe bei 2 bar Drucküberschreitung