

→ Série 608



■ ADAPTÉ À

Liquides	neutre et non neutre	
Air, gaz et vapeurs techniques	neutre et non neutre	
Vapeur d'eau		

■ EXEMPLES D'UTILISATION / DOMAINES D'APPLICATION

Pour protéger :

- les pompes de la surcharge dans les circuits fermés pour liquides neutres/ non neutres, non collants

Pour réguler :

- systèmes sous pression pour gaz et vapeurs neutres / non neutres et, selon la version, aussi pour la vapeur d'eau

- soupape de réglage sur les bancs d'essai
- soupape de bypass pour protéger une pompe
- construction d'appareils
- construction de machines



■ MATÉRIAU



■ SPECIFICATION



3/8"



- 60°C à + 225°C
selon la version



0,2 – 20 bar

■ AUTORISATIONS

Directive européenne équipements sous pression

En conformité avec

DESP 2014/68/EU

Sociétés de classification

Russian Maritime Register of Shipping RS

■ MATERIAUX

Élément	Matériau	DIN EN	ASME
Corps d'entrée	Bronze	CC499K	CC499K
Corps de sortie	Bronze	CC499K	CC499K
Pièces internes	Laiton	CW617N	CW617N
Ressort	Acier inoxydable	1.4310	302

■ VERSION DE SOUPE

t	version à bonnet étanche au gaz	pour fluides neutres et non neutres, sans compensation de contre-pression. L'environnement est protégé des effets du fluide. Réglable et tarable en service à la main grâce à la roulette, sans que le fluide ne s'échappe dans l'atmosphère.
---	---------------------------------	---

Les soupapes peuvent être livrées, soit non tarées avec une plage de tarage, soit tarées et plombées par nos soins.

■ FLUIDE

GF	gazeux et liquide	Air, vapeurs, gaz, liquides et, selon la version et le joint de la soupape, aussi pour la vapeur d'eau
----	-------------------	--

■ DISPOSITIF DE DECHARGE

0	sans dispositif de décharge
---	-----------------------------

■ DIAMETRES NOMINAUX ET TAILLES DE RACCORDS DISPONIBLES

Diamètre nominal DN	10
Entrée	3/8" (10)
Sortie 3/8" (10)	■

■ TYPE DE RACCORD ENTRÉE / SORTIE RACCORDS FILETÉS

f / f	Standard	Raccord taraudé BSP-P / raccord taraudé BSP-P	DIN EN ISO 228-1 / DIN EN ISO 228-1
-------	----------	---	-------------------------------------

■ JOINTS

NBR	Butadiène-nitrile (standard)	Joint plat en élastomère 0,2 – 12 bar	-30°C de +130°C
FKM	Fluorocarbure	Joint plat en élastomère 0,5 – 12 bar	-20°C de +200°C
PTFE	Polytétrafluoroéthylène	Joint plat 0,2 – 12 bar	-60°C de +225°C

Moyennant un supplément

PTFE	Polytétrafluoroéthylène	Joint plat 12 – 20 bar	-60°C de +225°C
------	-------------------------	------------------------	-----------------

■ OPTIONS

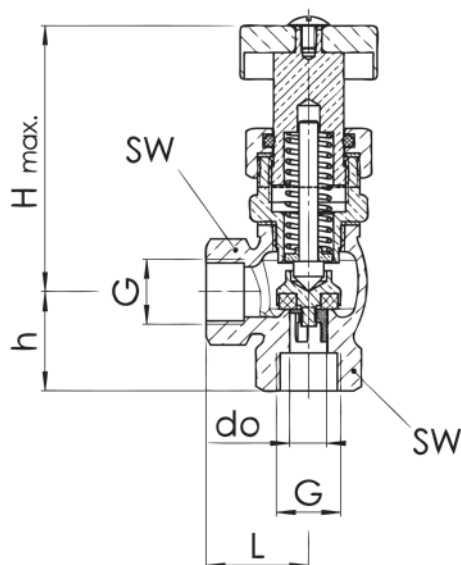
Versions spéciales à la demande du client.

■ DIAMETRES NOMINAUX, RACCORDS, DIMENSIONS

Série 608: Raccord, dimensions, plages de tarage		
Diamètre nominal	DN	10
Raccord DIN EN ISO 228	G	3/8" (10)
Sortie DIN EN ISO 228	G	3/8" (10)
Dimensions en mm	L	27
	Hmax	93
	h	26
	SW	24
	do	10
Poids	kg	0,4
Tarage	bar	0,2-20
Plage de tarage	bar	0,2-0,8
		0,5-2,5
		2-12 12-20 ¹

¹disponible uniquement avec joint en PTFE moyennant un supplément

■ MESURES PRINCIPALES, DIMENSIONS



■ CHOIX INDIVIDUEL / COMPOSITION DE LA SOUPAPE

Série	Version de la soupape	Fluide	Dispositif de décharge	Diamètre nominal DN	Type de raccord		Taille du raccord		Joint	Options	Plage de tarage / tarage	Quantité
					Entrée	Sortie	Entrée	Sortie				
608	t	GF	0	10	f	f	10	10	NBR		2 - 12	10
608	t	GF	0	10	f	f	10	10	PTFE		6,5	3
608	t	GF	0	10	f	f	10	10				
608	t	GF	0	10	f	f	10	10				

Grâce à ce tableau, vous pouvez composer la soupape correspondant à vos besoins (comme le montre l'exemple, que vous êtes prié de rayer). Veuillez remplir en manuscrit les cases par les abréviations contenues dans cette fiche technique. Puis veuillez faxer cette page au : +49(0)7141.4889488 N'oubliez pas d'indiquer vos coordonnées afin que notre équipe de commerciaux puisse vous contacter.

Nom _____

Prénom _____

Société _____

Téléphone _____

E-Mail _____

■ TABLEAU DES DEBITS

Série 608: Coefficients de débit à un dépassement du tarage de 1 bar									
Diamètre nominal DN	10			10			10		
	Air [Nm³/h]			Eau [m³/h]			Vapeur [kg/h]		
Plage de tarage bar	0,2 - 0,8	2 - 12	0,2 - 0,8	2 - 12	0,2 - 0,8	2 - 12	0,2 - 0,8	2 - 12	12 - 20
	0,5 - 2,5	12 - 20	0,5 - 2,5	12 - 20	0,5 - 2,5	12 - 20	0,5 - 2,5	12 - 20	12 - 20
Tarage bar									
0,2	49		1,6				38		
0,5	52	461	1,7	0,4			41	351	
0,8	58	471	1,7	0,4			46	361	
1,0		491		0,4				371	
1,5		501		0,4				391	
2,0		541	131	0,5	0,4			411	101
2,5		561	111	0,5	0,4			431	8,51
3,0			81		0,4				6,21
4,0			71		0,4				5,41
5,0			41		0,4				3,11
6,0			31		0,4				2,31
7,0			< 1		0,5				< 1
8,0			< 1		0,4				< 1
9,0			< 1		0,4				< 1
10,0			< 1		0,4				< 1
11,0			< 1		0,3				< 1
12,0			< 1	< 1	0,3	0,2			< 1
13,0			< 1			0,2			< 1
14,0			< 1			0,2			< 1
15,0			< 1			0,1			< 1
16,0			< 1			0,1			< 1
17,0			< 1			0,1			< 1
18,0			< 1			0,1			< 1
19,0			< 1			0,1			< 1
20,0			< 1			0,1			< 1

*Débit à un dépassement du tarage de 2 bar