

Hygienic 400

Sicherheitsventile aus
Edelstahl, in Eckform,
mit Nirofeder

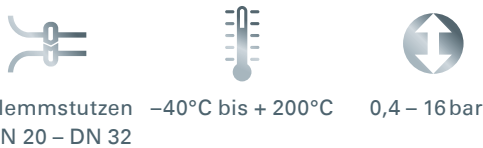
→ **Baureihe Hygienic 400**



■ MATERIAL



■ SPEZIFIZIERUNG



■ GEEIGNET FÜR

Flüssigkeiten	neutral und nicht neutral	
Luft, Gase und technische Dämpfe	neutral und nicht neutral	
Wasserdampf		

■ VERWENDUNG / ANWENDUNGSBEISPIELE

Zur Absicherung von:
- Prozessen, Anlagen und Behältern in der Lebensmittel- und pharmazeutischen Industrie für neutrale und nicht neutrale Dämpfe, Gase und Flüssigkeiten unter Beachtung von betriebsbedingten und anlagenspezifischen Vorschriften und der Verwendung der geeigneten Ventilausführung und Dichtung.

- Lebensmittelindustrie
- Brauereien und Getränkeindustrie
- Pharmazeutische Industrie
- Kosmetikindustrie
- Medizintechnik
- Clean-Service Anwendungen

■ MERKMALE

- Glatte, fehlerfreie und für die Reinigung optimal gestaltete Oberflächengüte
- Minimierter Totraum im Eintrittsbereich und Spaltfreiheit im Ventil
- Freiliegende und umspülte O-Ring-Dichtungen
- Ausbildung des Ventilgehäuses vermeidet Pfützenbildung nach Ansprechen des Ventils
- CIP/ SIP - fähig durch Anlüftung
- Spaltfreier Einbau der Dichtungen
- Oberflächenrauheit im Primärbereich Ra < 0,75µm
- Optional: elektropoliert und/oder mechanisch poliert
- Totraumverhältnis L/D ~ 1,5

Erläuterung siehe Kapitel 1.1 Allgemeine Informationen zu den Hygiene-Ventilen. Definition der Oberflächenqualität und Optionen gemäß Kapitel 1.1 Tabelle V-301.

■ ZULASSUNGEN

TÜV-Bauteilprüfzeichen 2062	D/G, F, F/K/S
EU-Baumusterprüfung	S/G, L, F/K/S
TSG ZF001-2006	S/G, L, F/K/S
KGS	G
TR ZU 032/2013 - TR ZU 010/2011	S/G, L, F/K/S
Anforderungen	
DIN EN ISO 4126-1	TRD 421
DGR 2014/68/EU	AD 2000-Merkblatt A2
TRB 801 Nr. 22 und 23	KGS AA 319
Zusätzliche Hygieneanforderungen	
EG Nr. 852/2004	GS-NG 2 und 5
DIN EN 1672-2	EHEDG Aseptik
9. GPSGV	
Klassifizierungsgesellschaften	
DNV	DNV
Bureau Veritas	BV
Russian Maritime Register of Shipping	RS

■ WERKSTOFFE

Bauteil	Werkstoff	DIN EN	ASME
Gehäuse	Edelstahl	1.4435	316 L
Innenteile medienbeaufschlagt	Edelstahl	1.4435	316 L
Oberteil, sonstige Innenteile	Edelstahl	1.4404	316 L
Druckfeder	Edelstahl	1.4310	302
Faltenbalg	Edelstahl	1.4571	316 Ti

b	Standard mit Faltenbalg	für neutrale und nicht neutrale Medien und/oder Gegendruck bis 4 bar. Feder und gleitende Teile sowie die Umgebung vor Einflüssen des Mediums geschützt.
----------	-------------------------	---

Schwer zu reinigende Bauteile in der Führung und dem Federraum sowie die Spindel/Kegel-Verbindung werden durch den Edelstahl-Faltenbalg vor Verschmutzung geschützt.

■ MEDIUM

GF	gasförmig und flüssig	Luft, Dämpfe, Gase, Flüssigkeiten und je nach Ventilausführung und Dichtung auch für Wasserdampf
-----------	-----------------------	--

■ ART DER ANLÜFTUNG

K	Standard mit Drehanlüftung
----------	----------------------------

■ VERFÜGBARE NENNWEITEN UND ANSCHLUSSGRÖSSEN

Nennweite DN		20									
Anschlussart		Klemmstutzen						Gewindestutzen			
		DIN 11864-3 / DIN 11853-3			DIN 32676			DIN 11864-1 / DIN 11853-1		DIN 11851	
Eintritt		DN 20	DN 25	DN 32	DN 20	DN 25	DN 32	DN 20	DN 25	DN 20	DN 25
Austritt	DN 25	■	■	■	■	■	■	■	■	■	■
	DN 32	■	■	■	■	■	■				

■ ANSCHLUSSART Eintritt / Austritt

KLSDIN / KLS DIN	Standard	Klemmstutzen / Klemmstutzen	DIN 32676 -A/ DIN 32676-A	Rohrnorm DIN 11850 / 11866
GSDIN / GSDIN		Gewindestutzen / Gewindestutzen	DIN 11851 / DIN 11851	Rohrnorm DIN 11850 / 11866
		Aseptik-Bundklemmstutzen / Aseptik-Bundklemmstutzen	DIN 11864-3 / DIN 11864-3 DIN 11853-3 / DIN 11853-3	Rohrnorm DIN 11850 / 11866
		Aseptik-Gewindestutzen A/ Aseptik-Gewindestutzen A	DIN 11864-1 / DIN 11864-1 DIN 11853-1 / DIN 11853-1	Rohrnorm DIN 11850 / 11866

weitere Anschlussarten auf Anfrage möglich.

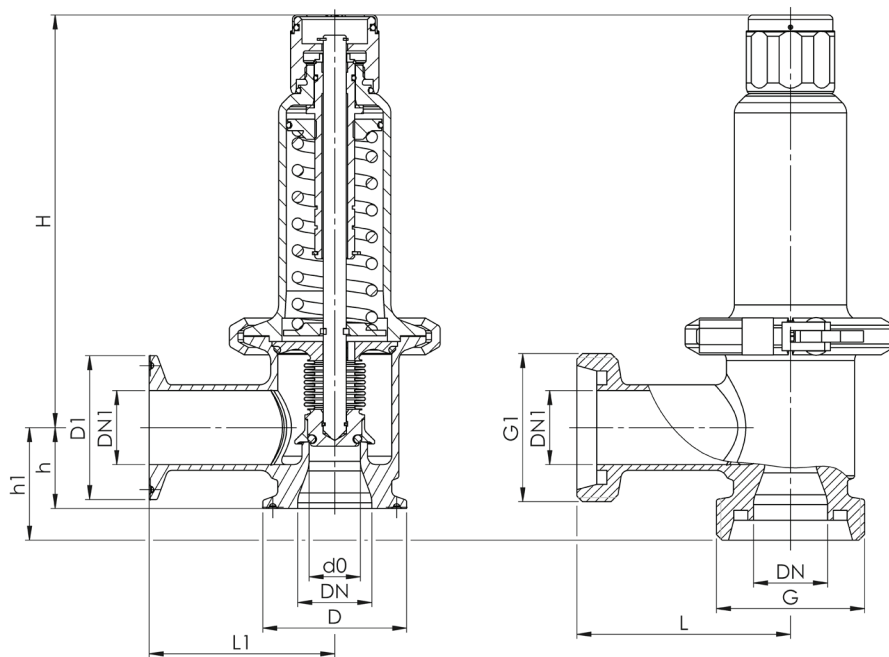
■ DICHTUNGEN

FKM	Fluorcarbon	Elastomer-Formdichtung	FDA, USP, 3-A, ADI-free	-20°C bis +200°C
EPDM	Ethylen-Propylene-Diene	Elastomer-Formdichtung	FDA	-40°C bis +170°C

■ NENNWEITEN, ANSCHLÜSSE, EINBAUMASSE

Baureihe Hygienic 400: Anschluss, Einbaumaße, Einstellbereiche						
Nennweite	DN	20			20	
Anschluss		Aseptik-Klemmstutzen DIN 11864-3 / DIN 11853-1 Klemmstutzen DIN 32676			Aseptik-Gewindestutzen DIN 11864-1 / DIN 11853-1 Gewindestutzen DIN 11851	
Eintritt	DN	20	25	32	20	25
	G	-	-	-	20 (Rd 44 x 1/6")	25 (Rd 52 x 1/6")
Austritt	DN1	25, 32	25, 32	32	25	25
	G1	-	-	-	25 (Rd 52 x 1/6")	25 (Rd 52 x 1/6")
Einbaumaße in mm	L	-	-	-	75	75
	L1	65	65	65	-	-
	H	145	145	145	145	145
	h	29	29	29	-	-
	h1	-	-	-	40	40
	D	34	50,5	50,5	-	-
	D1	50,5	50,5	50,5	-	-
	do	18	18	18	18	18
	Gewicht	kg	1,3	1,3	1,3	1,4
Einstellbereich	bar	0,4-16	0,4-16	0,4-16	0,4-16	0,4-16

■ HAUPTABMESSUNGEN, EINBAUMASSE



Bau- reihe	Ventil- ausführung	Medium	Anlüftung	Nennweite DN	Anschlussart		Anschlussgröße		Dichtung	Optionen	Einstell- druck
					Eintritt	Austritt	Eintritt	Austritt			
400	b	GF	K	20	GSDIN	GSDIN	25	25	FKM	P09	2,5
400	b	GF	K	20	KLSDIN	KLSDIN	25	25	EPDM	P07	3,2
400	b	GF	K	20							
400	b	GF	K	20							
400	b	GF	K	20							

■ OPTIONEN

DEFINITION DER OBERFLÄCHENQUALITÄT UND OPTIONEN GEMÄSS KAPITEL 1.1 TABELLE V-301

P01	Öl- und fettfreie Herstellung	<input type="checkbox"/>	<input type="checkbox"/>
P05	Güte medienberührter Oberflächen im Eintritt Ra <= 0,375	<input type="checkbox"/>	<input type="checkbox"/>
P07	Oberflächen elektropoliert	<input type="checkbox"/>	<input type="checkbox"/>
P09	Oberflächen mechanisch und elektropoliert	<input type="checkbox"/>	<input type="checkbox"/>

■ ABNAHMEN

C01	Werkszeugnis nach DIN EN 10204 2.2 (WKZ 2.2)	<input type="checkbox"/>	C06	ATEX-Bewertung gemäß Richtlinie 2014/34/EU	<input type="checkbox"/>
C02	Werksabnahme-Prüfzeugnis nach DIN EN 10204 3.1 (WPZ 3.1)	<input type="checkbox"/>	C07	SIL-Bewertung gemäß IEC 61508-2	<input type="checkbox"/>
C03	Materialprüfzeugnis nach DIN EN 10204 3.1 für Werkstoffe (MPZ 3.1), (drucktragende Teile)	<input type="checkbox"/>	C09	Prüfung der Sitzdichtheit mit Helium, Lecksuchverfahren im Vakuum inkl. Abnahmeprüfzeugnis 3.1 nach DIN EN 10204	<input type="checkbox"/>
C04	TÜV / DEKRA Einzelabnahme nach DIN EN 10204 3.2 (TÜV / DEKRA -APZ)	<input type="checkbox"/>	C10	Bescheinigung der öl- und fettfreien Herstellung	<input type="checkbox"/>
C05	Dichtungen-Herstellerbescheinigungen (FDA, USP, 3-A,...), Bezeichnung der Bescheinigung eintragen:	<input type="checkbox"/>			<input type="checkbox"/>

■ ZULASSUNGEN

AA1	CE-Konformitätsbewertung nach Richtlinie 2014/68/EU	<input type="checkbox"/>	AK1	Typenzulassung Det Norske Veritas (DNV)	<input type="checkbox"/>
AA2	TÜV Bauteilprüfung nach VdTÜV-Merkblatt SV 100	<input type="checkbox"/>	AK2	Typenzulassung Lloyd's Register (LR)	<input type="checkbox"/>
AA4	EAC - Zertifikat/Declaration mit Armaturen-Pass und Lasermarkierung des Ventils	<input type="checkbox"/>	AK3	Typenzulassung American Bureau of Shipping (ABS)	<input type="checkbox"/>
AA5	Manufacture License of Special Equipment People's Republic of China (ML)	<input type="checkbox"/>	AK4	Typenzulassung Bureau Veritas (BV)	<input type="checkbox"/>
		<input type="checkbox"/>	AK5	Typenzulassung Russian Maritime Register of Shipping (RMRS)	<input type="checkbox"/>
		<input type="checkbox"/>	AK6	Typenzulassung Registro Italiano Navale (RINA)	<input type="checkbox"/>
		<input type="checkbox"/>	AL	Einzelabnahme durch Inspektor – Gesellschaft eintragen:	<input type="checkbox"/>

■ BESTELLANFRAGE

Kopieren und senden an: order@goetze-armaturen.de.

Bestellformular bequem auch online unter der jeweiligen Baureihe.

Baureihe Hygienic 400: Abblaseleistung bei 10 % Drucküberschreitung				
Nennweite DN		20		
Einstelldruck bar	I	II	III	
Luft I Nm ³ /h Dampf II kg/h Wasser III m ³ /h	0,5	127	96	3,1
	1	189	151	4,5
	1,5	257	204	6,7
	2	332	262	7,7
	2,5	390	305	8,6
	3	447	349	9,4
	3,5	504	392	10,2
	4	561	435	10,9
	4,5	618	478	11,5
	5	675	521	12,2
	5,5	732	564	14,0
	6	790	608	14,6
	6,5	847	650	15,2
	7	904	692	15,8
	7,5	961	735	16,4
	8	1018	777	16,9
8,5	1075	820	17,4	
9	1132	862	17,9	
9,5	1190	905	18,4	
10	1247	947	18,9	
11	1361	1031	19,8	
12	1475	1115	20,7	
13	1590	1199	21,6	
14	1704	1284	23,4	
15	1818	1368	24,2	
16	1932	1453	25,0	